

～仲間へのメッセージコンテスト～
**あなたのエピソードで、
ヘモフィリア・シティを創ろう!**

“仲間へのメッセージ”

治療をつづけて良かったと感じた体験、日常のワンシーン。

将来やりたいこと、明日楽しみにしていること。

仲間や見守ってくれる人にかけてたい言葉、人からもらった嬉しい言葉。

そんなあなたの何気ないエピソード、気負わない言葉が、

同じ血友病を持つ方やそのご家族にとっては、

かけがえのないメッセージになる可能性を秘めています。

安心感、共感を与えられるかもしれないし、

目標、あこがれる姿になるかもしれません。

私たちは、そんな輝くメッセージの詰まった街、

“ヘモフィリア・シティ”を創りたい。

● 応募カテゴリーは**3部門**。詳しくは次ページをごらんください。

つぶやき部門

140文字以内

エッセイ部門

800文字以内

写真部門

写真+説明文140文字以内

ヘモフィリア・シティ及び応募用webサイトは現在建設中です。

オープンしましたら血友病患者さんとそのご家族の方向けのサイト
「ヘモフィリア Today (<https://www.hemophiliatoday.jp/>)」でお知らせいたします。



～仲間へのメッセージコンテスト～

あなたのエピソードで、ヘモフィリア・シティを創ろう！

つぶやき部門 エピソードの例と
ヘモフィリア・シティへの反映イメージ

今晚の一杯、明日の楽しみ

将来の夢、と言われてもピンと来ない。明日楽しみにしていることなら…、とりあえず久しぶりに学生時代のサークル仲間と飲みに行くことかな。明日は注射すると決めている金曜日だけど、夜遅くなりそうだから、今夜打っておこうか。うーん、その前に一杯だけ。いや、やっぱり打ってからにしよう。

募集内容:

テーマは自由。血友病にまつわるエピソードを募集します。
採用されたエピソードは「ヘモフィリア・シティ(現在建設中)」に反映されます。

つぶやき部門 (140文字以内)

次ページの応募用紙に直接手書きで書いていただくか、応募用紙とは別にパソコンなどで作成しプリンターで印刷した原稿をご用意いただき、折りたたんで、最後のページの応募用封筒に入れて送付してください。エッセイや川柳、ポエムなど、どのような形式でも可です。



エッセイ部門 (800文字以内)

お手持ちの用紙に、手書き、またはプリンターで印刷した原稿を、折りたたんで最後のページの応募用封筒に入れて送付してください。





写真部門

(写真+説明文140文字以内)

応募用紙の記入欄に説明文を書いていただき、最後のページの応募用封筒に、応募写真1枚と折りたたんだ応募用紙を入れて送付してください。

※写真は返却いたしません。

※いずれの部門も、製品名、製薬メーカー名、かかりつけ病院名、かかりつけ医師名、氏名や個人を特定できる情報、およびこれらが特定できる画像は入れないでください。

募集期間	2020年1月21日(火)～2020年3月31日(火)必着		
審査員	中澤佑二さん 特別ゲスト 元サッカー日本代表。長きにわたり中心選手として活躍し、代表戦110試合に出場。 他、医師や患者さんによる審査員にて構成		中村仁美さん 特別ゲスト 元フジテレビジョン所属のアナウンサー。現在は3人の子育てをしながらフリーアナウンサーとして活動中。 
賞および賞品	●最優秀作品:部門ごと各1点 ●優秀作品:部門ごと各3点 ●各賞の入賞者への賞状・記念品の贈呈を予定しています。		
発表	2020年4月中旬、webサイトにて発表。		
応募資格	血友病患者様ご本人、もしくはそのご家族であれば、年齢・性別を問わず、どなたでも応募いただけます。		
応募方法	部門に応じて、右の応募用封筒裏面の記入欄またはお手持ちの用紙にエピソードを記入いただき、必要事項(応募カテゴリーのチェック・血友病患者さんまたはご家族のチェック・ペンネーム・メールアドレス)を記載の上、応募用封筒を切り取り、封筒にして送付してください。 なお、現在建設中の応募用webサイトがオープンしましたら、webサイト上からもご応募いただけるようになります。応募用webサイトについてのお知らせは「ヘモフィリア Today」をご確認ください。		
問い合わせ先	「～仲間へのメッセージコンテスト～」事務局(株式会社ステップアップ) TEL 03-6300-9133 Mail hem-c@essay-c.com		

※本コンテストは、サノフィ株式会社の資金提供により運営されています。

【応募に関する留意事項】 入選作品のいっさいの権利はサノフィ株式会社に帰属します。応募作品は返却いたしません。

入賞者への賞状・記念品のほか、応募いただいたみなさまに参加賞の贈呈を予定しています(2020年4月頃発送予定)。また、サノフィ株式会社運営のwebサイトや各種イベントで公開させていただくことがあります。

本コンテストで入手した個人情報は、当コンテスト実施以外の目的には使用いたしません。

山折り

山折り

山折り

151-8790



料金受取人払郵便



差出有効期限
2020年4月
30日まで
(切手不要)

東京都渋谷区幡ヶ谷2-24-1
遠山ビル3F (SU内)

定形外郵便

「～仲間へのメッセージコンテスト～」
事務局行

山折り

山折り

ミミ(裏)のりをつける

ミミ(裏)のりをつける

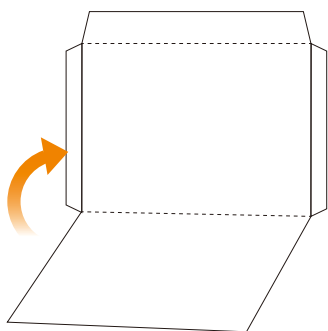
山折り

キリトリ線で切り、封筒にして、応募用紙を入れて
(原稿や写真がある場合は同封して)送付してください。

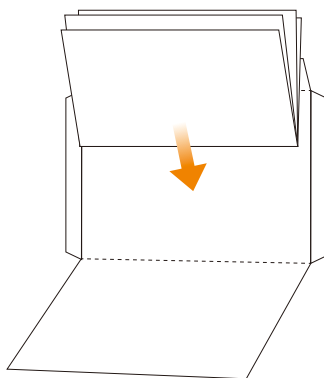
※お手持ちのプリンターで印刷する場合、原寸サイズで印刷してください。

※拡大・縮小を行ったり、カスレが著しい場合には、郵送できない可能性があります

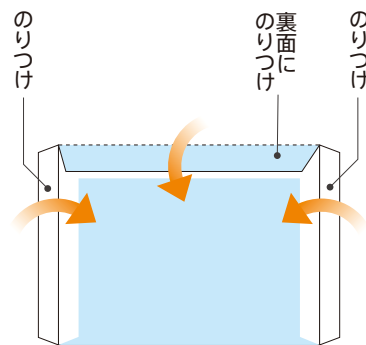
① 切り取った封筒を
折りたたむ



② 応募用紙などを、
たたんで封筒の中に入れる



③ ミミを折りたたんで裏に
のりをつけ、のりしろに貼る



のりしろ

キリトリ線

キリトリ線